

荷重調節装置 Ver.1



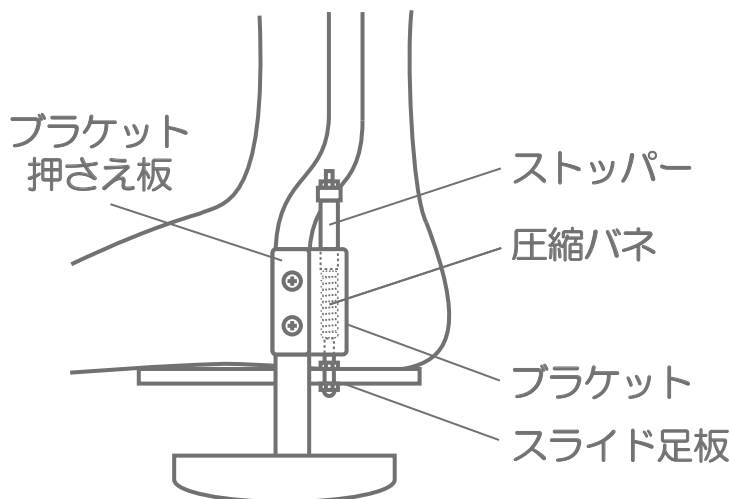
免荷装具用
歩行あぶみ



完全免荷～全荷重まで
安全に荷重負荷ができます

■ 特徴

- ①スムーズなスライド機構により高い免荷率が確保されます
- ②足関節及び足部の良肢位での保持ができ、足部の吊上バンドなどが不要
- ③荷重時は下腿長軸からの負荷で回旋及び屈曲などのストレスが掛からないため安全
- ④遊脚期において装具のずり落ち、ピストン運動が少なくなる



■ 適応

- 下腿骨、足部の骨折用免荷装具
- 足関節、膝関節、股関節などの免荷装具
- その他の疾患で免荷の必要な症例

 アドバンフィット株式会社

〒866-0815 熊本県八代市長田町3300番地
TEL (0965) 33-3992
FAX (0965) 32-1492